

URANO SERIES

PRINTING AND APPLYING ON STOPPING AND MOVING PRODUCTS

Printing and application system in real time and with pneumatic application (except Urano Power) of Self-adhesive labels for still and moving products, which offer different label positioning possibilities.

STAMPA E APPLICAZIONE PER PRODOTTI FERMI E IN MOVIMENTO

Sistemi di stampa e applicazione in tempo reale e con applicazione pneumatica (tranne Urano Power) di etichette auto adesive per prodotti fermi e in movimento, che offrono differenti possibilità di posizionamento delle etichette.



URANO N model

TECHNICAL FEATURES / CARATTERISTICHE TECNICHE

- Max printing width: 104 mm - 170 mm / Larghezza di stampa max: 104 mm o 168 mm
- Inner spool diameter: 45 mm or 76 mm / Diametro interno bobina: 38 mm o 76 mm
- Max. outer spool diameter: 300 mm / Diametro esterno max bobina: 300 mm
- Connection to parallel port or RS232 – USB / Connessione con porta parallela o RS232 – USB
- Label-shaped suction plate / Piastra di aspirazione a sagoma etichetta
- Print definition: 200 dpi or 300 dpi / Definizione di stampa: 200 dpi o 300dpi
- Thermal transfer or direct thermal printing / Stampa a trasferimento termico o termico diretto
- Pneumatic material: FESTO / Materiale pneumatico: FESTO
- Compressed air regulator included / Manometro per la regolazione dell'aria compressa

OPTIONALS / ACCESSORI

FULL COLUMN / COLONNA COMPLETA

ADJUSTEMENT / MOVIMENTO

ULTRASONIC LABEL SENSOR* / FOTOCELLULA ULTRASUONI*

* For clear label, only for Urano Power / Per etichette trasparenti, solo per Urano Power

76 MM CORE ADAPTOR / ADATTATORE BOBINA 76 MM

PREEND OF LABEL / PREFINE BOBINA

CASTER / RUOTE

LABEL PRESENCE SENSOR / SENSORE PRESENZA ETICHETTA

VARIABLE STROKE SENSOR / SENSORE CORSA VARIABILE:


fiber optic / a fibra ottica

mechanic / meccanico

URANO SERIES

"PRINT AND APPLY" MACHINES FOR STOPPING AND MOVING PRODUCTS

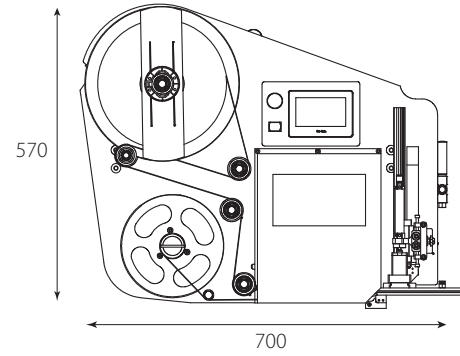
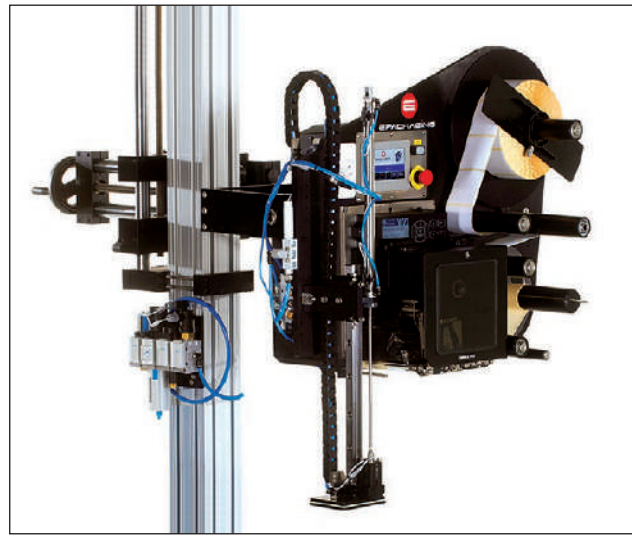


Via Luigi Einaudi, 10 • 20832 Desio (MB) Italy 
 Tel. +39 0362 1400201 • Fax +39 0362 1400299
 info@epackagingsrl.com • www.epackagingsrl.com

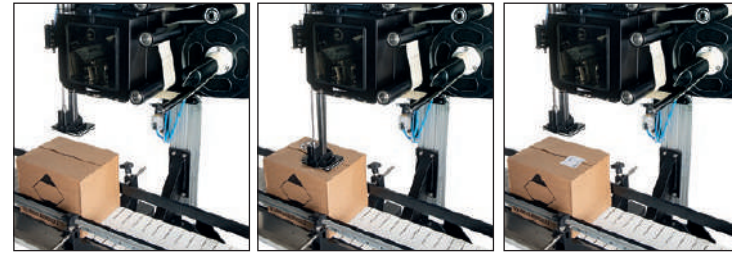


URANO N

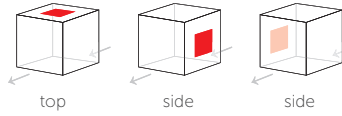
REAL TIME "P & A" FOR SIDE OR UP APPLICATION ON STOPPING OR MOVING PRODUCT



URANO N IN ACTION:

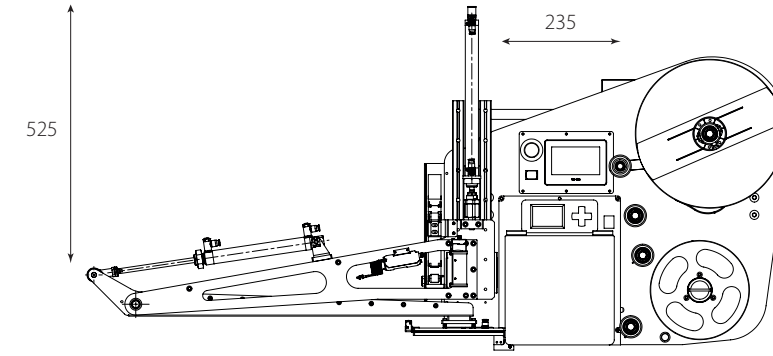
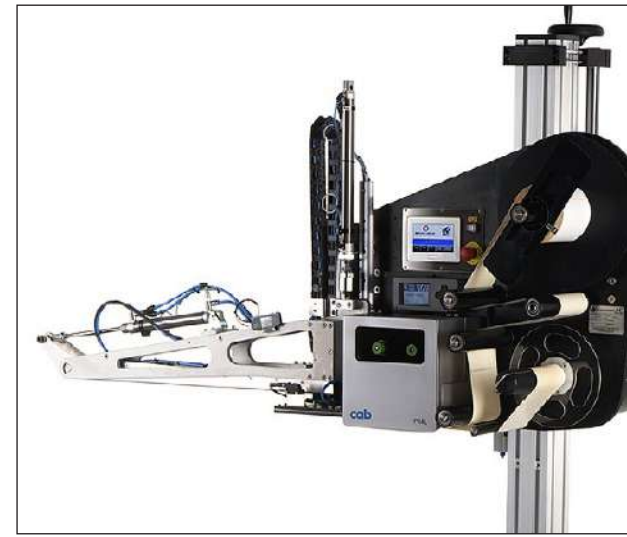


LABELS APPLICATION

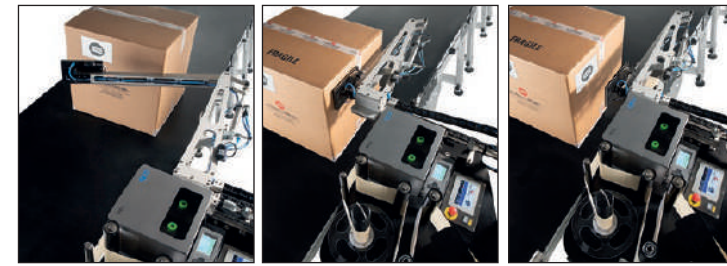


URANO F/L

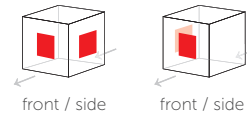
REAL TIME "P & A" FOR FRONT OR SIDE APPLICATION ON MOVING PRODUCT



URANO F/L IN ACTION:

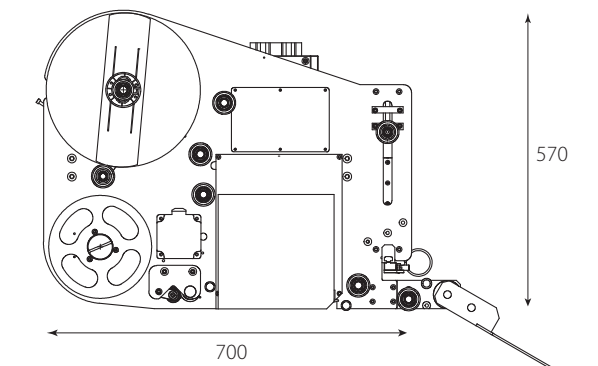
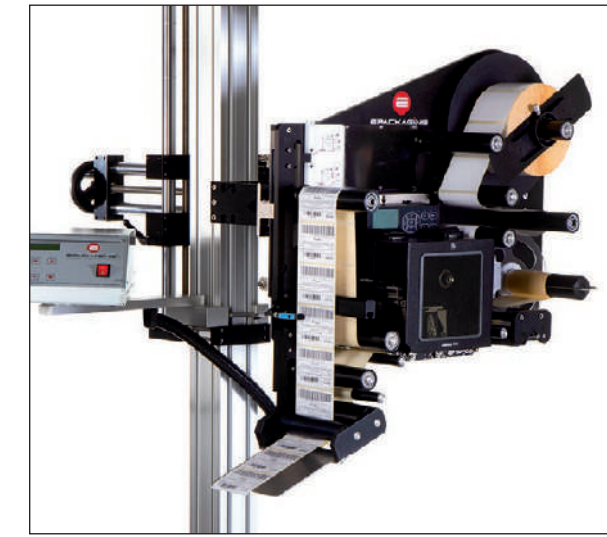


LABELS APPLICATION

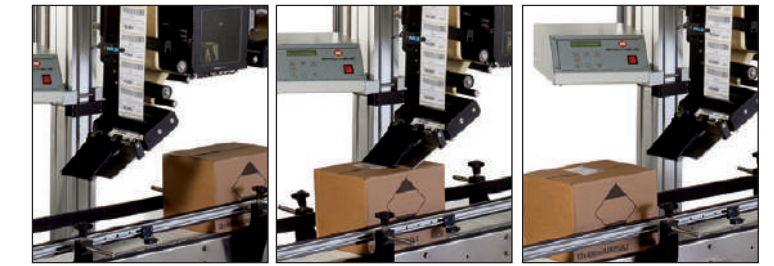


URANO POWER

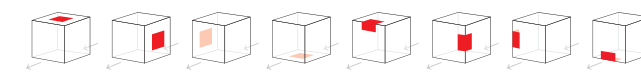
NO REAL TIME "P & A" FOR MOVING PRODUCT; WIPE ON APPLICATION FOR HIGH SPEED



URANO POWER IN ACTION:

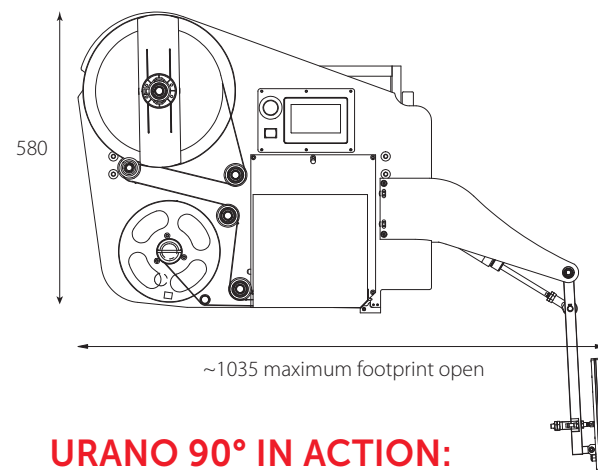
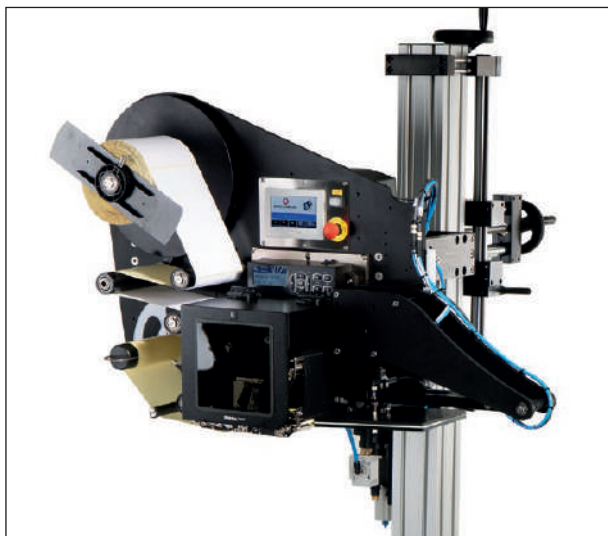


LABELS APPLICATION

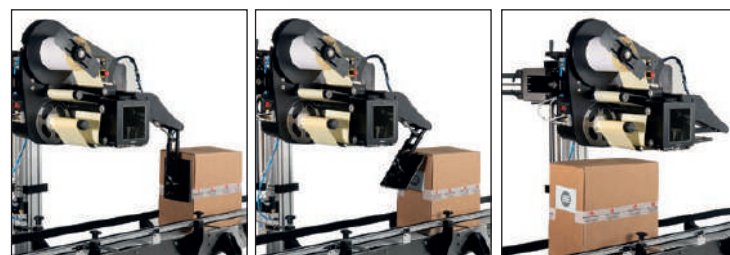


URANO 90°

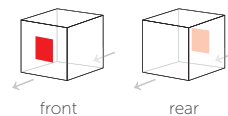
REAL TIME "P & A" FOR FRONT OR REAR APPLICATION ON STOPPING OR MOVING PRODUCT



URANO 90° IN ACTION:

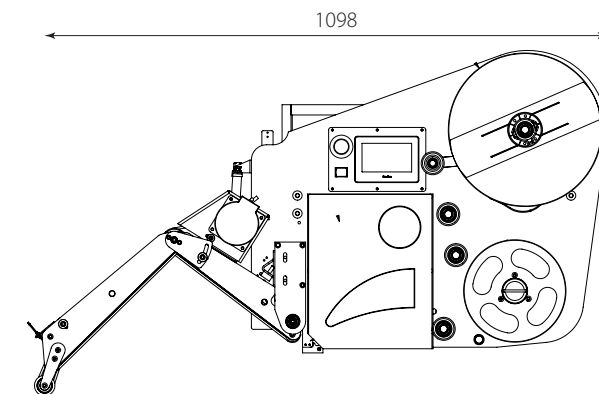
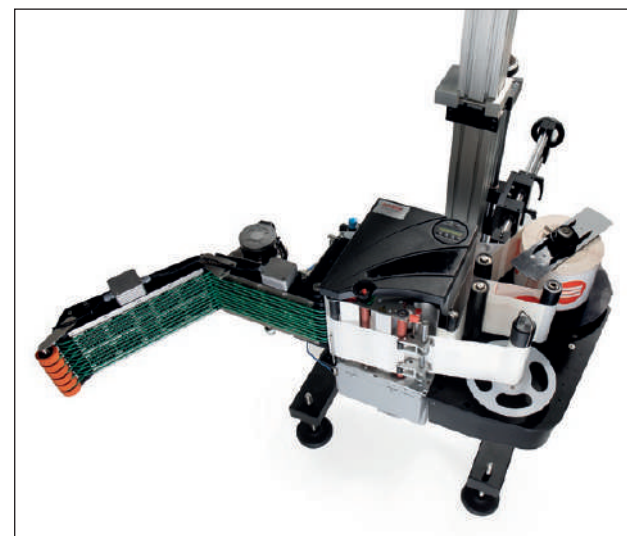


LABELS APPLICATION



URANO CONCORDE

REAL TIME "P & A" FOR CORNER APPLICATION ON STOPPING OR MOVING PRODUCT



URANO CONCORDE IN ACTION:



LABELS APPLICATION

